

# НАСОСНАЯ СТАНЦИЯ MQ

# КОМПЛЕКСНОЕ

## РЕШЕНИЕ ДЛЯ ВОДОСНАБЖЕНИЯ, ГОТОВОЕ К РАБОТЕ



Все компоненты системы MQ полностью интегрированы, обеспечивая простую, эффективную и быструю установку. В состав системы входит насос, мембранный бак, обратный клапан, блок защиты и управления насосом. Готовая к монтажу установка устраняет необходимость в сложном и трудоемком процессе сборки. Система MQ – это комплексное решение для забора воды из скважины или повышения

давления в водопроводной системе. После заполнения водой насос MQ может обеспечить подъем воды с глубины до 8 метров. Благодаря инновационному двигателю с водяным охлаждением вы также получаете преимущество в виде бесшумной работы. Получайте отличную производительность, надежную работу и долгий срок службы в одной установке.

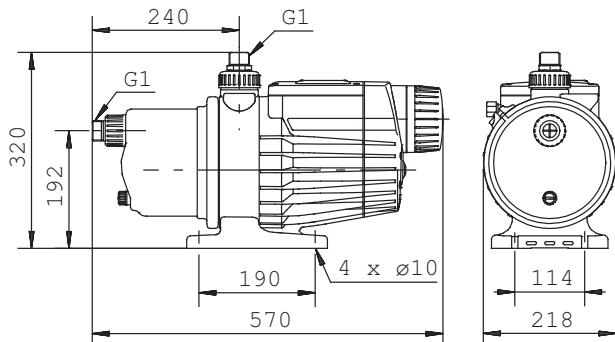
### ТЕХНИЧЕСКИЕ ДАННЫЕ

<b>Напряжение</b>	<b>Знак соответствия</b>
• 1 x 220-240 В, 50 Гц	• CE
<b>Категория защиты корпуса</b>	<b>Уровень шума</b>
• IP54	• ≤ 55 dB(A)
<b>Класс изоляции</b>	
• В	

### УСЛОВИЯ ЭКСПЛУАТАЦИИ

<b>Давление в системе</b>	<b>Температура жидкости</b>
• Макс. 7.5 бар	• от 0 °C до +35 °C
<b>Давление на входе</b>	<b>Температура окружающей среды</b>
• Макс. 3 бар	• от 0 °C до +45 °C
<b>Высота всасывания</b>	
• Макс. 8 м	

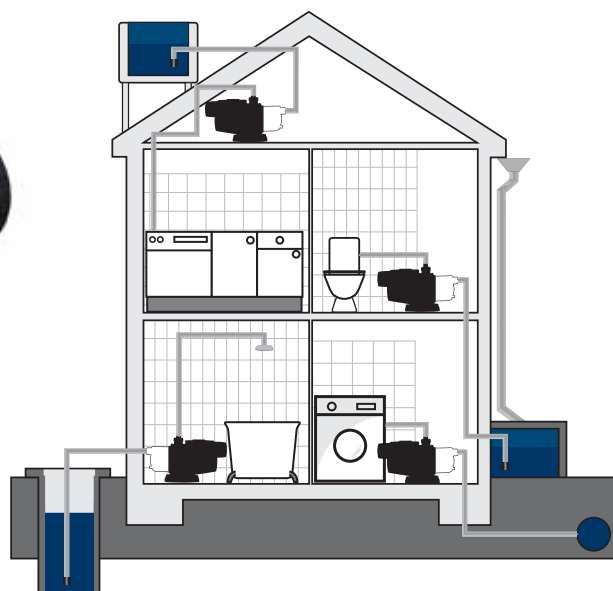
### ГАБАРИТЫ



Тип насоса	Напряжение	$I_{1/1}$ [A]	$I_{пуск}$ [A]	$P_1$ [Вт]	Масса нетто [кг]
MQ 3-25	1 220x240 В	3.3	11.7	600	13.0
MQ 3-35	1 220x240 В	4.0	11.7	850	13.0
MQ 3-45	1 220x240 В	4.5	11.7	1000	13.0



**СДЕЛАНО  
В ЕВРОПЕ**



### ОБЛАСТЬ ПРИМЕНЕНИЯ

Применяется для водоснабжения частных, индивидуальных домов, коттеджей, дач, ферм, теплиц. Повышает давление и качает воду из водопроводной сети, скважин и колодцев глубиной до 8 метров, а также используется для заполнения или опустошения емкостей.

### ПРЕИМУЩЕСТВА

#### Защита от сухого хода

Встроенный контроллер защищает насос в случае прекращения подачи воды (т. е. от работы всухую) и от перегрева электродвигателя.

#### Самовсасывающий насос

Система MQ способна откачивать воду, уровень которой ниже места установки насоса. Заполненный насос способен поднимать воду с глубины до 8 метров.

#### Бесшумная работа

Хорошая гидродинамика и внутренняя система охлаждения делают работу насоса практически бесшумной. К тому же это позволяет установить насос в замкнутых, ограниченных пространствах.



Подача воды из бака



Увеличение давления от буферного бака



Подача из скважины или емкости

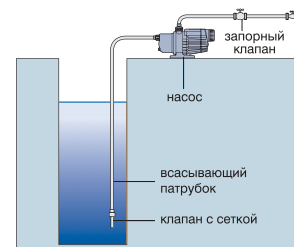
### ПРИМЕРЫ МОНТАЖА

Насос должен монтироваться горизонтально с отклонением не более +/- 18°.

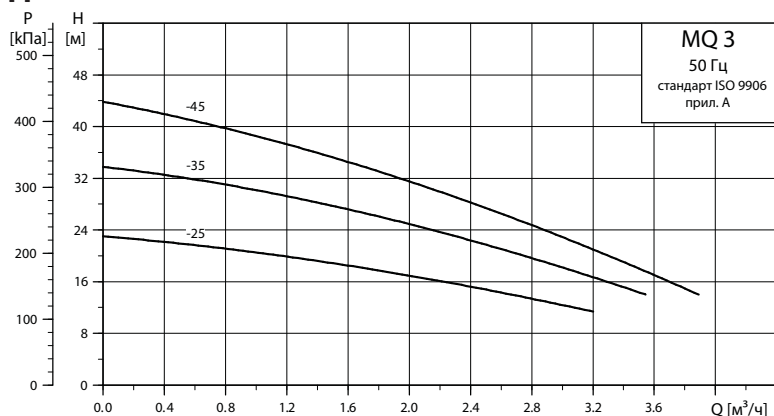
Длина напорного трубопровода не должна превышать 200-300 метров из-за потерь напора по длине.



+/- 18°



### ДИАПАЗОН РАБОЧИХ ХАРАКТЕРИСТИК



### МАКСИМАЛЬНАЯ ВЫСОТА ВСАСЫВАНИЯ

